

Koala 23°

Attacco a vite maschio Male connection screw Raccord fileté mâle Conexión con tornillo terraja Anschluss mit Externgewinde	Inch	3/4"
Peso netto Net weight Poids net Peso neto Net gewicht	kg	0,380
Dim. imb. per 50 irrigatori Size/pack. for 50 sprinklers Dim./emb pour 50 arros. Dim./emb. para 50 aspers. Verpackungsausmaße für 50 Wasserbestäuber	cm	57x28x26



circolare normale Cod. 10309



circolare antibrina Cod. 10325



a settore Cod. 10350

Irrigatore di piccola portata con funzionamento circolare o a settori, costruito in ottone. Ideale per impianti fissi di grande estensione, per l'irrigazione sopra chioma di frutteti, vigneti, ortaggi e per l'irrigazione polivalente e antigelo.

Sprinkler of small discharge, operating over full or part circle. Being entirely made of brass according to the most advanced engineering, they warrant an optimum working and a long lasting. Ideal for fix-installation, over-trees irrigation of orchards, vineyards, nurseries and frost protection.

Arroseur circulaire ou à secteur à débit faible pour des installation à moyenne pression, fabriqué en bronze suivant les techniques les plus modernes. Très indiqué surtout pour les installations fixes très étendues pour l'irrigation surfeillage des verges, des vignobles, des pépinières et pour la protection contre la givre.

Aspersor de pequeña capacidad, que funciona con media y bajas presiones con vuelta completa y con sectores. Fabricados por intero en bronce según, las técnicas más modernas. Ideal para instalaciones fijas de gran extensión, para la irrigación sobrecarrijo de huertos, viñedos y la protección antiescarcha.

Beregner mit kurzer Tragweite aus Messing, Leichtmetall und Delrin für geringen Wasserdruck. Erhältlich in Sektor- oder Kreisbildender Ausführung. Geeignet zur Beregnung von Gemüsegeldern und Gärten und zur Verhinderung der Frostbildung.

BOCCAGLI DISPONIBILI - AVAILABLE NOZZLES - BUSES DISPONIBLE - TOBERAS DISPONIBLE - DÜSEN SIND VERFÜGBAR
Ø 3,5 + 5 mm

U	P	G	Q					O				□				△			
			Portata		Capacità		D	S	I	D	S	I	D	D1	S	I			
Diametro ugello Nozzle diameter Diamètre de la buse Diámetro de la tobera Durchmesser der Hauptdüse	Pressione Pressure Pression Presión Wasserdruck im Beregner	Gittata Jet length Portée Chorro Tragweite	Portata Capacity Débit Capacidad Kapazität		Superficie irrigata Irrigated area Surface arrosée Superficie irrigada Beregnete Fläche	Intensità oraria Rainfall per hour Pluviométrie horaire Intensidad horaria Wassermenge pro Stunde	Distanza irrigatori sull'ala piovana Distance of the sprinklers on the pipeline Distanza des arroseurs sur la conduite de pluie Distancia de los aspersores sobre el ala de lluvia max. Distanz zwischen den Beregnern auf einem Rohr	Superficie irrigata Irrigated area Surface arrosée Superficie irrigada Beregnete Fläche	Intensità oraria Rainfall per hour Pluviométrie horaire Intensidad horaria Wassermenge pro Stunde	Distanza irrigatori sull'ala piovana Distance of the sprinklers on the pipeline Distanza des arroseurs sur la conduite de pluie Distancia de los aspersores sobre el ala de lluvia max. Distanz zwischen den Beregnern auf einem Rohr	Superficie irrigata Irrigated area Surface arrosée Superficie irrigada Beregnete Fläche	Intensità oraria Rainfall per hour Pluviométrie horaire Intensidad horaria Wassermenge pro Stunde	Distanza fra 2 ali piovane contigue Distance between 2 contiguous pipelines Distanza entre 2 conduites de pluie Distancia entre 2 alas de lluvia contiguas max. Distanz zwischen zwei nebeneinanderliegenden Rohren	Superficie irrigata Irrigated area Surface arrosée Superficie irrigada Beregnete Fläche	Intensità oraria Rainfall per hour Pluviométrie horaire Intensidad horaria Wassermenge pro Stunde				
mm	inch	kg/cm ²	lbs/inch	m	feet	l/min	m ³ /h	G.P.M.	m ²	mm/h	m	m ²	mm/h	m	m	m ²	mm/h		
3,5	9/64	1.5	22	9,5	31	14,2	0,85	3,8	283	3,0	13	169	5,0	16	14	224	3,7		
		2.0	29	10,5	34,4	16,4	0,98	4,4	346	2,8	15	225	4,4	18	15	270	3,6		
	2,4	3/32	3.0	44	12	39,3	20	1,2	5,3	452	2,6	17	289	4,2	21	18	378	3,2	
			4.0	56	13,5	44,2	23	1,4	6,1	572	2,4	19	361	3,9	23	20	460	3,0	
4,4	11/64	1.5	22	11	36	19,6	1,2	5,2	379	3,1	15	225	5,3	19	16	304	4,0		
		2.0	29	12	39,3	22,5	1,35	5,9	452	3,0	17	289	4,7	21	18	378	3,6		
	2,4	3/32	3.0	44	13,5	44,2	27,5	1,65	7,3	572	2,9	19	361	4,5	23	20	460	3,5	
			4.0	56	15	49,2	32	1,9	8,5	706	2,7	21	441	4,3	26	22	572	3,3	
5	13/64	1.5	22	11,5	37,7	23,6	1,42	6,3	415	3,3	16	256	5,5	20	17	340	4,2		
		2.0	29	13	42,6	27,2	1,63	7,2	530	3,1	18	324	5,1	22	19	418	3,9		
	2,4	3/32	3.0	44	14,5	47,5	33,2	1,99	8,8	660	3,0	20	400	4,9	25	21	525	3,8	
			4.0	56	15,5	50,8	38,5	2,3	10,2	754	3,0	22	484	4,7	27	23	621	3,7	
4	10/64	1.5	22	10	32,6	12	0,7	3,1	314	2,2	14	196	3,6	17	15	255	2,7		
		2.0	29	12	39,3	14	0,8	3,5	452	1,8	17	289	2,8	21	18	378	2,2		
	2,4	3/32	3.0	44	13,5	44,2	17	1,0	4,4	572	1,7	19	361	2,8	23	20	460	2,2	
			4.0	56	14,5	47,5	20	1,2	5,3	660	1,8	20	400	3,0	25	21	525	2,2	
5	13/64	2.0	29	13	42,6	22	1,3	5,7	530	2,5	18	324	4,0	22	19	418	3,1		
		3.0	44	14,5	47,5	27	1,6	7,0	660	2,4	20	400	4,0	25	21	525	3,0		
	2,4	3/32	4.0	56	15,5	50,8	32	1,9	8,5	754	2,5	22	484	3,9	27	23	621	3,0	
			5.0	70	16,5	53,8	35	2,1	9,2	854	2,5	23	529	3,9	28	25	700	3,0	

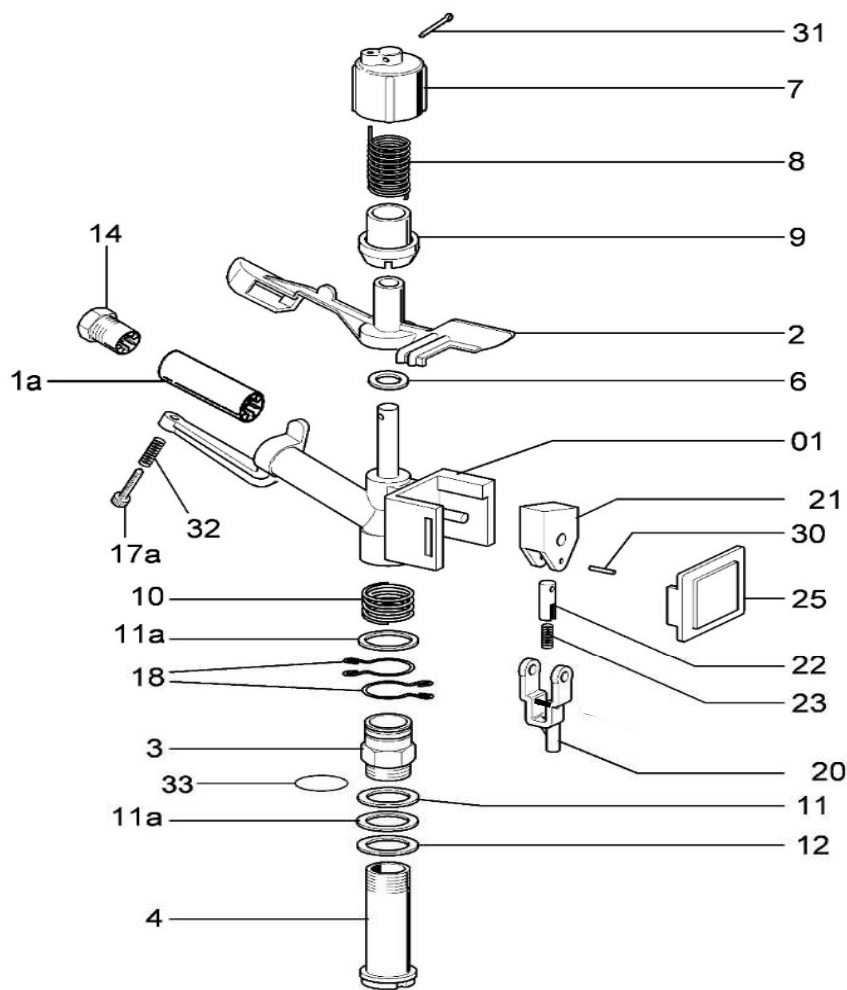


Silver

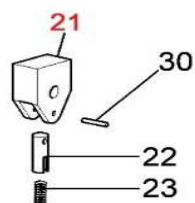
Koala

IDROMECCANICA SRL

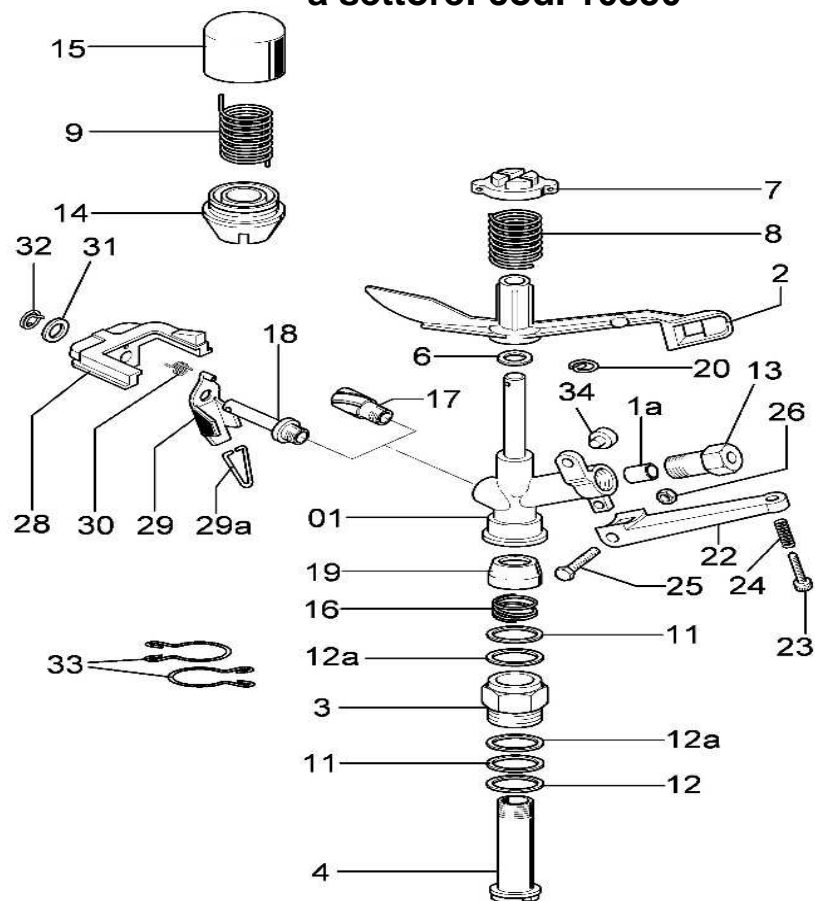
SILVER cod. 10071



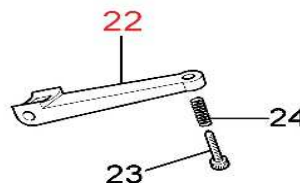
Pos.021 - Cod.10103



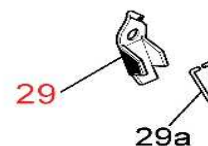
KOALA circolare normale: cod. 10309 circolare antibrina: cod. 10325 a settore: cod. 10350



Pos.022 - Cod.10393



Pos.029 - Cod.10341



Silver

CODICE CODE N°	POSIZIONE POSITION
10210	01
301086	1a
30287	2
30386	3
30387	4
30296	6
30297	7
30298	8
30299	9
30281	10
30391	11
30392	11a
30393	12
30280	14
30308	17a
30627	18
30311	20
10103	021
30314	23
30316	25
30323	30
30324	31
30374	32
30680	33

Koala a settori

CODICE CODE N°	POSIZIONE POSITION
10321	01
3010207	1a
3010976	2
3010209	3 (3/4" M)
3010210	4 (1" F - 3/4" M)
3010482	4a (3/4" F)
3010212	6
3010213	7
3010234	9
3010215	11
3010216	12
3010217	12a
3010218	13
3010230	14
3010231	15
3010219	16
3010295	18
3010221	19
3010494	20
10393	022
30336	23
30337	24
3010282	25
3010364	26
3010247	27 (1" F)
3010296	28
10341	029
3010298	29a

Koala circolare

CODICE CODE N°	POSIZIONE POSITION
3010987	30
3011195	31
3011153	32
30627	33
3010331	33a
3010977	34

Koala circolare

CODICE CODE N°	POSIZIONE POSITION
10321	01
3010207	1a
3010208	2
3010481	3 (3/4" M)
3010210	4 (1" F)
3010482	4a (3/4" F - 3/4" M)
3010212	6
3010213	7
3010214	8
3010234	9
3010235	10 (3/4" F)
3010215	11
3010216	12
3010217	12a
3010218	13
3010230	14
3010231	15
3010219	16
3010220	17
3010246	17a
3010221	19
3010494	20
10393	022
30336	23
30337	24
3010224	25
30839	26
3010247	27 (1" F)
3010977	34