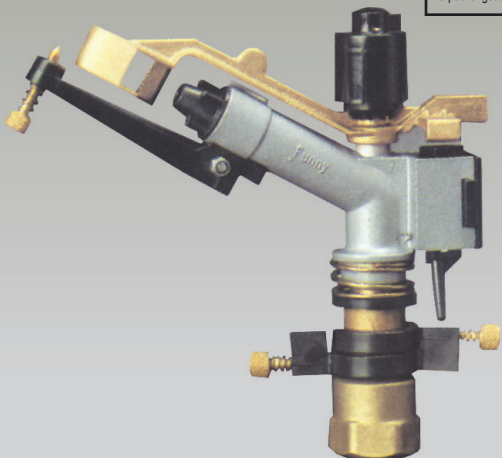


a settori 28°

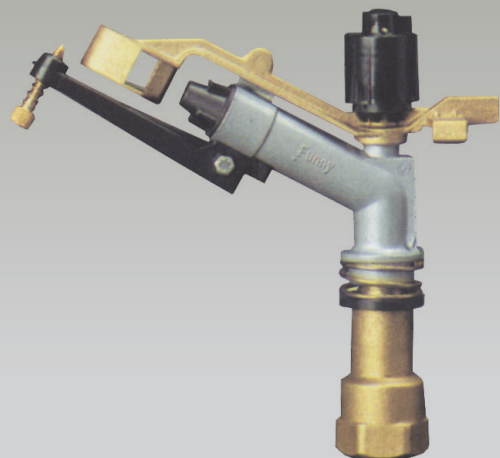
Cod. 10018

Attacco a vite femm. Fem. connection screw Raccord fileté fem. Conexión con tornillo fem. Anschluss mit Schraubenmutter		
	Inch	1"
Peso netto Net weight Cod. 10018 Kg 0,74		
Poids net Peso neto Cod. 10019 Kg 0,63		
Net gewicht		
Dim. imb. per 25 irrigatori Size/pack. for 25 rainguns Dim./emb pour 25 arros. Dim./emb. para 25 aspers. Verpackungsausmaße für 25 Wasserbestäuber		cm 57x28x26



circolare 28°

Cod. 10019



Irrigatore di piccola portata, per medie e basse pressioni, disponibile in due versioni, a giro completo e a settori di ampiezza variabile; è dotato di ugelli intercambiabili e di un rompigetto regolabile che consente una fine dispersione del getto. E' adatto per l'irrigazione di colture miste, ortaggi, fiori, frutteti, campi da gioco, e per la protezione antibirna.

Sprinkler of small discharge, available in two patterns, one for full and one for part circle operation. It is equipped with different interchangeable nozzles and an adjustable jet-breaker, which provides a finer distribution of rain. It is suitable for irrigating mixed crops, orchards, market gardens, golf courses, and protecting the plants against frost.

Arroseur à petit débit, fabriqué en deux modèles, l'un circulaire et l'autre à secteur. Il est fourni de buses interchangeables et d'un brise-jet réglable destiné à la tâche de pulvériser finement l'eau. C'est l'arroseur qu'il faut pour l'arrosage des potagers, des vergers, des champs de jeu, des jardins, et pour la protection contre la givre.

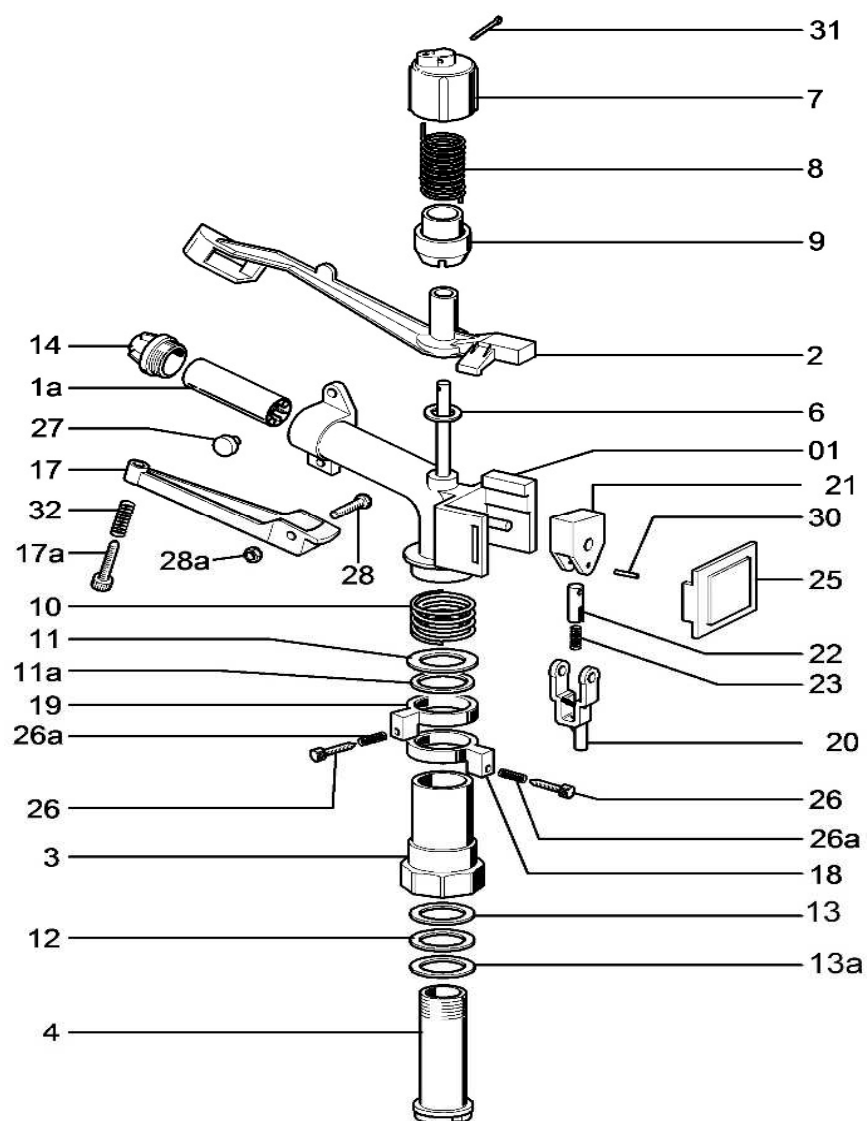
Aspersor de pequeña capacidad, que funciona con medias y bajas presiones con vuelta completa y con sectores de extensión variable; está provisto de toberas intercambiables y de un quebrachorro con regulación que permite una dispersión sutil del chorro. Es apto para la irrigación de cultivos mixtos, hortalizas, flores, huertos, canchas de juego, y para la protección antiescarcha.

Beregner mit kurzer Tragweite für mittleren und schwachen Wasserdruck. Erhältlich in Sektor- oder Kreisbeschreibender Ausführung. Besitzt regulier are Strahlbrecher. Verwendbar für Frucht- und Gemüsegelder, für Sportplätze und zur Verhinderung von Frostbildung.

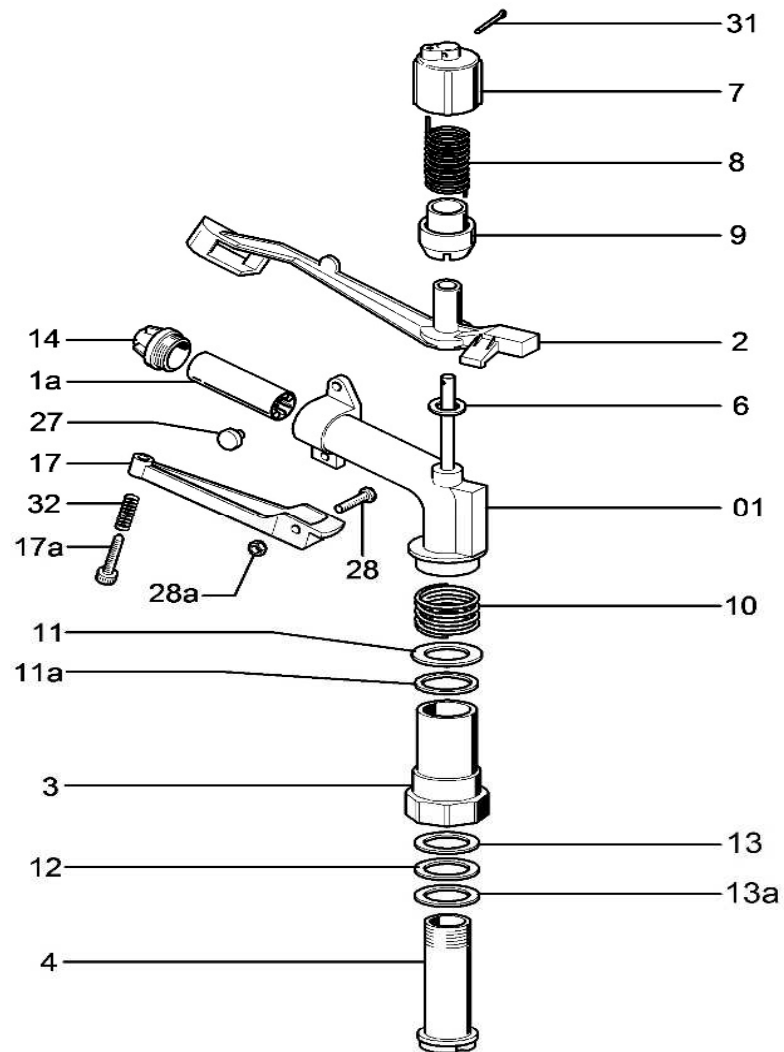
BOCCAGLI DISPONIBILI - AVAILABLE NOZZLES - BUSES DISPONIBLE - TOBERAS DISPONIBLE - DÜSEN SIND VERFÜGBAR
Ø 5 + 10 mm

U Diametro ugello Nozzle diameter Diamètre de la bluse Diámetro de la tobera Durchmesser der Hauptdüse	P Pressione Pressure Pression Presión Wasserdruck im Beregner	G Gittata Jet length Portée Chorro Tragweite	Q Portata Capacity Débit Capacidad Kapazität		O Dati relativi ad 1 irrigatore Values for a single sprinkler Données pour 1 arros. tout seul Datos para cada rociador technische Daten für Einzelberegner		□ Disposizione in quadrato Square pattern Arroseur en carré Aspersores en cuadrado Quadratische Disposition				△ Disposizione in triangolo Triangular pattern Arroseur en triangle Aspersores en triangulo Rechteckposition			
			S Superficie irrigata Irrigated area Surface arrosée Superficie irrigada Beregnete Fläche	I Intensità oraria Rainfall per hour Pluviométrie horaire Intensidad horaira Wassermenge pro Stunde	D Distanza irrigatori sull'ala piovana Distance of the sprinklers on the pipeline Distance des arroseurs sur la conduite de pluie Distancia de los aspersores sobre el ala de lluvia max. Distanz zwischen den Beregnern auf einem Rohr	S Superficie irrigata Irrigated area Surface arrosée Superficie irrigada Beregnete Fläche	I Intensità oraria Rainfall per hour Pluviométrie horaire Intensidad horaira Wassermenge pro Stunde	D Distanza irrigatori sull'ala piovana Distance of the sprinklers on the pipeline Distance des arroseurs sur la conduite de pluie Distancia de los aspersores sobre el ala de lluvia max. Distanz zwischen den Beregnern auf einem Rohr	D1 Distanza fra 2 ali piovane contigue Distance between 2 contiguous pipelines Distance entre 2 conduites de pluie Distancia entre 2 alas de lluvia contiguas max. Distanz zwischen zwei nebeneinanderliegenden Rohren	S Superficie irrigata Irrigated area Surface arrosée Superficie irrigada Beregnete Fläche	I Intensità oraria Rainfall per hour Pluviométrie horaire Intensidad horaira Wassermenge pro Stunde			
mm	atm	m	l/m	m ² /h	m ²	mm/h	m	m ²	mm/h	m	m	m ²	mm/h	
5	1,5	12,5	20	1,2	490	2,4	17	289	4,1	21	18	378	3,2	
	2	13,5	22	1,3	572	2,3	19	361	3,6	23	20	460	2,8	
	3	15	27	1,6	706	2,2	21	441	3,6	25	22	550	2,9	
	4	16,5	32	1,9	854	2,2	23	529	3,6	28	24	672	2,8	
6	1,5	13	28	1,6	530	3,0	18	324	4,9	22	19	418	3,8	
	2	14,5	32	1,9	660	2,8	20	400	4,7	25	21	525	3,6	
	3	16,5	39	2,3	854	2,6	23	529	4,3	28	24	672	3,4	
	4	17,5	45	2,7	961	2,8	24	576	4,6	30	26	780	3,4	
7	1,5	14	37	2,2	615	3,5	20	400	5,5	24	21	504	4,3	
	2	15	42	2,6	706	3,6	21	441	5,8	25	22	550	4,7	
	3	17	52	3,1	907	3,4	24	576	5,4	29	25	725	4,3	
	4	18,5	60	3,7	1074	3,4	26	676	5,5	32	27	864	4,3	
9	1,5	15	62	3,7	706	5,2	21	441	8,4	25	22	550	6,7	
	2	16,5	71	4,3	855	5,0	23	529	8,0	28	24	672	6,3	
	3	18,5	87	5,2	1074	4,8	26	676	7,7	32	27	864	6,0	
	4	19,5	100	6,1	1193	5,1	27	729	8,3	33	29	957	6,3	

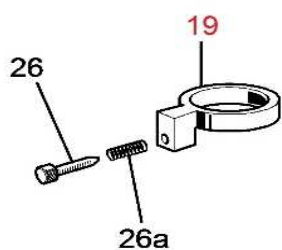
A SETTORI cod. 10018



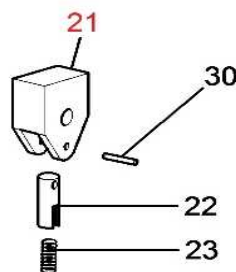
CIRCOLARE cod. 10019



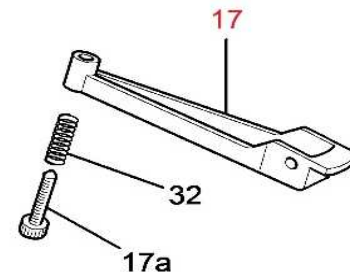
Pos.019 - Cod.10101



Pos.021 - Cod.10103



Pos.017 - Cod.10100



Funny a settori

CODICE CODE N°	POSIZIONE POSITION
10204	01
30291	1a
30292	2
30293	3
30294	4
30296	6
30297	7
30298	8
30299	9
30300	10
30301	11
30302	11a
30303	12
30304	13
30305	13a
30306	14
10100	017
30308	17a

CODICE CODE N°	POSIZIONE POSITION
10101	019
30311	20
10103	021
30313	22
30314	23
30316	25
30317	26
30325	26a
30319	27
30320	28
30321	28a
30323	30
30324	31
30325	32

Funny circolare

CODICE CODE N°	POSIZIONE POSITION
10205	01
30291	1a
30292	2
30293	3
30294	4
30296	6
30297	7
30298	8
30299	9
30300	10
30301	11
30303	11a
30303	12
30304	13
30305	13a
30306	14
10100	017
30308	17a

CODICE CODE N°	POSIZIONE POSITION
30319	27
30320	28
30321	28a
30324	31
30325	32