

# Wing 18° (PIVOTS)



## Wing 18°

Cod. 10441

Attacco a vite femm. <b>Fem. connection screw</b> Raccord fileté fem. <b>Conexión con tornillo fem.</b> Anschluss mit Schraubenmutter		Inch	2"
Peso netto <b>Net weight</b> Poids net <b>Peso neto</b> Net gewicht		kg	5,8
Dimensioni imballo <b>Packing size</b> Dimensions de l'emballage <b>Dimensiones del embalaje</b> Packung		cm	84x26x24



**Irrigatore di media portata** a ritorno lento, per basse o alte pressioni, con funzionamento circolare o a settori di cerchio. L'angolo d'inclinazione a 18° gradi lo rende ideale per l'uso come irrigatore finale sui center pivots, in zone ventose o percorse da basse linee elettriche.

**Irrig. of middle capacity** for low-high pressures, rotating at full or part circle, with slow reverse action. The 18 degrees trajectory-angle, is particularly designed for use on center pivots, but it can be used on hose reel machines or for fix and mobile installations.

It is suitable in windswept areas and on field with low electric-air lines.

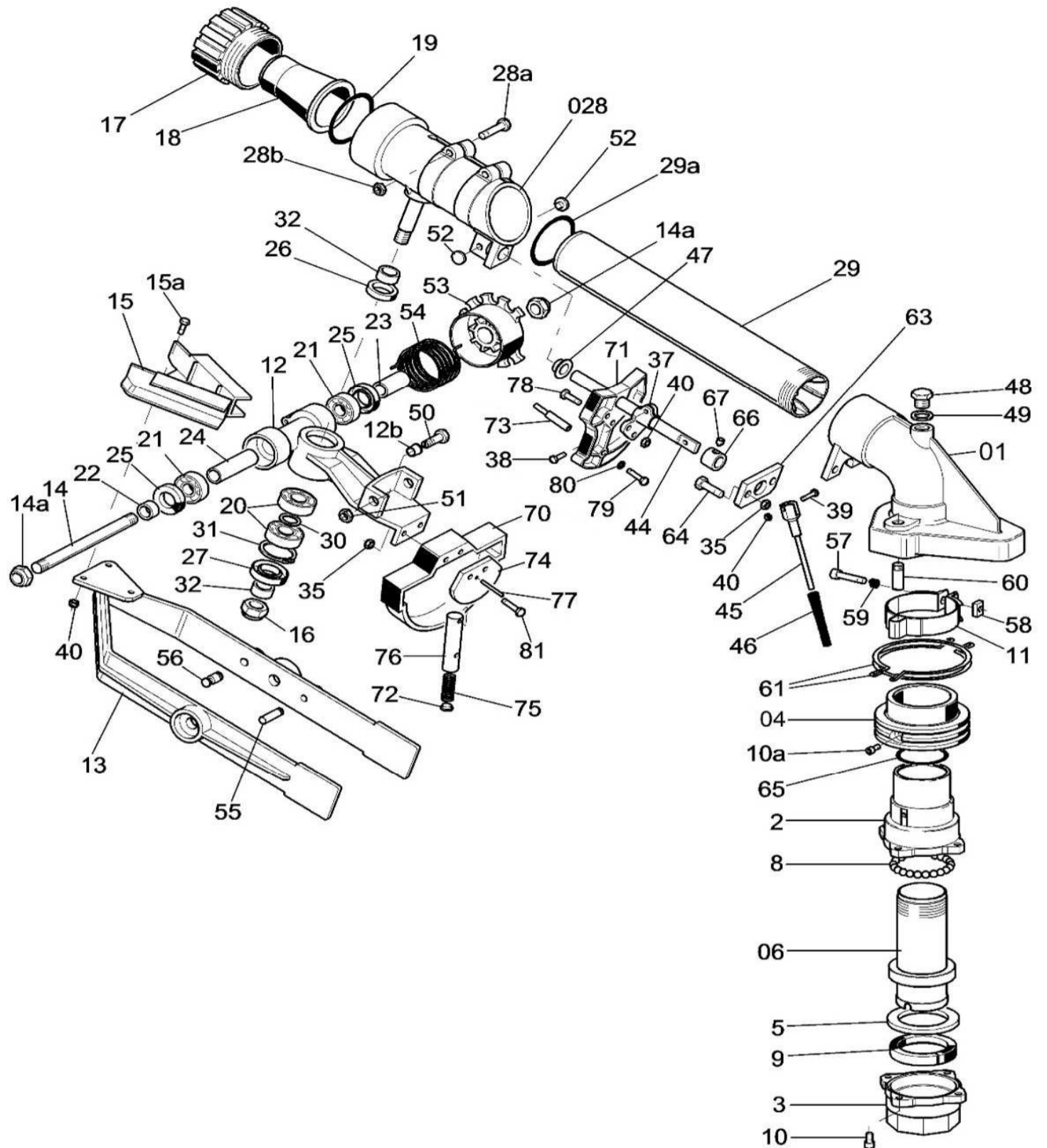
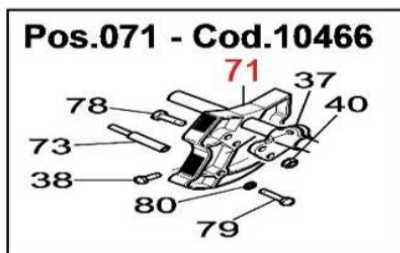
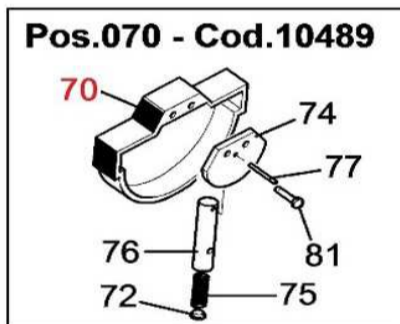
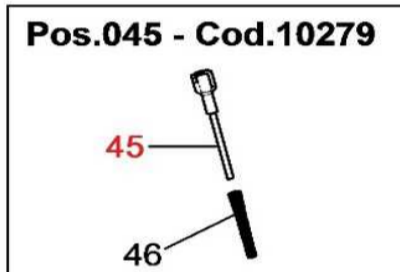
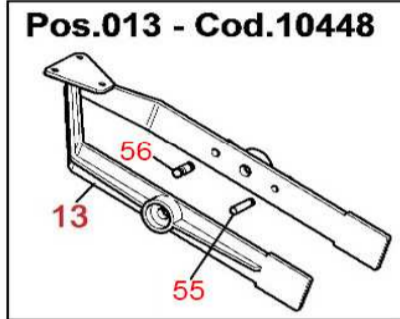
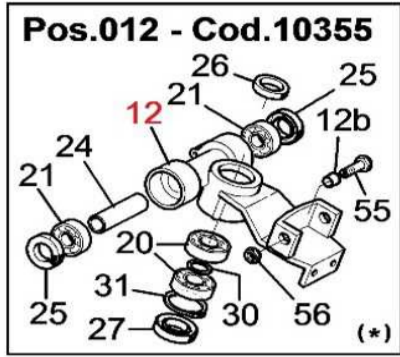
**Canon d'arrosage à demi-longue portée** à retour lent, avec fonctionnement à secteur ou circulaire. L'angle d'inclinaison à 18 degrés est particulièrement étudié pour l'arrosage sûr les pivots, pour les régions venteuses et les terrains avec câble aérien électrique.

**Aspersor de media capacidad** y retorno lento, para bajas o alta presiones, con funcionamiento circular o sectorial. El ángulo de inclinación de 18° grados lo permite ideal para el uso como aspersor final sobre los Center Pivots, en zonas de mucho vientos o peligrosas por tener líneas eléctricas bajas.

**Mittel Fördermenge Schlagregner** für niedrigen und hohen Druck mit langsamem Zurücklauf und mit Kreis- bzw. Sektorbetrieb. Der 18° Winkel macht es ideal als Spitzenregner für Kreisanlagen, in windige oder mit niedrigen Stromkabeln Zonen.

BOCCAGLI DISPONIBILI - AVAILABLE NOZZLES - BUSES DISPONIBLE - TOBERAS DISPONIBLE - DÜSEN SIND VERFÜGBAR  
 Ø 12 + 24 mm

U Diametro ugello <b>Nozzle diameter</b> Diamètre de la bluse <b>Diámetro de la tobera</b> Durchmesser der Hauptdüse	P Pressione <b>Pressure</b> Pression <b>Presión</b> Wasserdruck	G Gittata <b>Jet length</b> Portée <b>Chorro</b> Tragweite	Q Portata <b>Capacity</b> Débit <b>Capacidad</b> Kapazität			○ Dati relativi ad 1 irrigatore <i>Values for a single sprinkler</i> Données pour 1 arros. tout seul Datos para cada rociador technische Daten für Einzelberegner				□ Disposizione in quadrato <b>Square pattern</b> Arroseur en carré <b>Aspersores en cuadrado</b> Quadratposition				△ Disposizione in triangolo <b>Triangular pattern</b> Arroseur en triangle <b>Aspersores en triángulo</b> Dreieckposition									
						S Superficie irrigata <b>Irrigated area</b> Surface arrosée <b>Superficie irrigada</b> Beregnete Fläche		I Intensità oraria <b>Rainfall per hour</b> Pluviométrie horaire <b>Intensidad horaira</b> Wassermenge pro Stunde		D1 Distanza fra 2 all piovane contigue <b>Distance between 2 contiguous pipelines</b> Distance entre 2 conduites de pluie <b>Distancia entre 2 alas de lluvia contiguas</b> max. Distanz zwischen zwei nebeneinanderliegenden Rohren		S Superficie irrigata <b>Irrigated area</b> Surface arrosée <b>Superficie irrigada</b> Beregnete Fläche		I Intensità oraria <b>Rainfall per hour</b> Pluviométrie horaire <b>Intensidad horaira</b> Wassermenge pro Stunde		D Distanza irrigatori sull'ala piovana <b>Distance of the sprinklers on the pipeline</b> Distance des arroseurs sur la conduite de pluie <b>Distancia de los aspersores sobre el ala de lluvia</b> Max.Distanz zwischen den Beregnerauf einem Rohr		D1 Distanza fra 2 all piovane contigue <b>Distance between 2 contiguous pipelines</b> Distance entre 2 conduites de pluie <b>Distancia entre 2 alas de lluvia contiguas</b> max. Distanz zwischen zwei nebeneinanderliegenden Rohren		S Superficie irrigata <b>Irrigated area</b> Surface arrosée <b>Superficie irrigada</b> Beregnete Fläche		I Intensità oraria <b>Rainfall per hour</b> Pluviométrie horaire <b>Intensidad horaira</b> Wassermenge pro Stunde	
						mm	inch	kg/cm <sup>2</sup>	lbs/inch	m	feet	l/min	m <sup>3</sup> /h	G.P.M.	m <sup>2</sup>	mm/h	m	m <sup>2</sup>	mm/h	m	m	m <sup>2</sup>	mm/h
12	.47	2	29	22	72	127	7,6	33,5	1519	5,0	32	1024	7,4	39	33	1287	5,9						
		3	44	25,5	83,6	155	9,3	40,9	2041	4,5	36	1296	7,2	44	38	1672	5,5						
		4	56	29	95	179	10,7	47,3	2640	4,0	40	1600	6,7	50	43	2150	4,9						
		5	70	32	105	202	12,1	53,3	3217	3,7	45	2025	6,0	55	48	2640	4,6						
14	.55	2	29	24	78,7	174	10,4	45,9	1808	5,7	34	1156	9,0	41	36	1476	7,0						
		3	44	29	95	212	12,7	56,0	2640	4,8	40	1600	7,9	50	43	2150	6,0						
		4	56	32	105	245	14,7	64,7	3217	4,6	45	2025	7,3	55	48	2640	5,6						
		5	70	35,5	116	274	16,4	72,4	3957	4,2	50	2500	6,6	61	53	3233	5,0						
16	.63	2	29	25	82	226	13,5	59,7	1962	6,8	35	1225	11,0	43	37	1591	8,4						
		3	44	30,5	100	276	16,5	72,9	2921	5,7	43	1849	8,9	52	45	2340	7,0						
		4	56	34,5	113	320	19,2	84,5	3737	5,1	49	2401	8,0	59	51	3009	6,4						
		5	70	37,5	123	356	21,3	94,0	4415	4,8	53	2809	7,6	64	56	3584	5,9						
18	.71	2	29	26,5	87	286	17,1	75,5	2205	7,7	37	1369	12,5	45	39	1755	9,7						
		3	44	32	105	350	21,0	92,4	3217	6,5	45	2025	10,4	55	48	2640	7,9						
		4	56	36,5	119,7	404	24,2	106,7	4183	5,8	51	2601	9,3	63	54	3402	7,1						
		5	70	40	131	452	27,1	119,4	5024	5,4	56	3136	8,6	69	60	4140	6,5						
20	.78	3	44	33	108	432	25,9	114,1	3419	7,6	46	2116	12,2	57	49	2793	9,2						
		4	56	37,5	123	501	30,0	132,3	4415	6,8	53	2809	10,7	64	56	3584	8,4						
		5	70	41	134,5	560	33,6	147,9	5278	6,4	58	3364	10,0	70	61	4270	7,8						
		6	85	44,5	146	613	36,8	161,9	6218	5,9	63	3969	9,3	76	66	5016	7,3						
22	.86	3	44	34	111	522	31,3	137,9	3629	8,6	48	2304	13,6	58	51	2958	10,6						
		4	56	39,5	129,6	604	36,2	159,5	4899	7,4	55	3025	12,0	68	59	3604	10,0						
		5	70	43,5	142,7	676	40,5	178,6	5941	6,8	61	3721	10,9	75	65	4875	8,3						
		6	85	47,5	155,8	741	44,4	195,7	7084	6,5	67	4489	9,9	82	71	5822	7,6						
24	.95	4	56	40,5	132,8	720	43,2	190,2	5150	8,4	57	3249	13,3	70	60	4200	10,3						
		5	70	45,5	149	806	48,3	212,1	6500	7,4	64	4096	11,8	78	68	5304	9,1						
		6	85	49,5	162	882	52,9	233,0	7693	6,9	70	4900	10,8	85	74	6290	8,4						
		7	100	52	170,6	952	57,1	251,5	8490	6,7	73	5329	10,7	89	78	6942	8,2						



CODICE	POSIZIONE
CODE N°	POSITION
10450	01
3010455	2
3010457	3
10633	04
3010914	5
10447	06
3010458	8
3010459	9
3010465	10
3010462	10a
30986	11
10355	012
3010333	12b
10448	013
3010302	14
30579	14a
3010461	15
30783	15a
3010304	16
30056	17
30063	18

CODICE	POSIZIONE
CODE N°	POSITION
30064	19
301002	20
30551	21
3010305	22
3010306	23
3010307	24
3010308	25
3010309	26
3010310	27
10358	028
30920	28a
3010480	28b
20232	29
30690	29a
3010314	30
301003	31
3010315	32
30511	35
3010318	37
30783	38
30270	40

CODICE	POSIZIONE
CODE N°	POSITION
20233	44
10279	045
30510	46
3010324	47
30102	48
30103	49
30426	50
30475	51
3010325	52
3010327	53
3010463	54
30965	57
3010205	58
30914	59
30930	60
30906	61
3010530	63
30513	64
3010466	65
3010652	66
3010445	67

CODICE	POSIZIONE
CODE N°	POSITION
10489	070
10466	071
3010575	72
3010576	73
3010546	74
3010645	75
3010612	76
30910	77
3010441	78
3010462	79
30532	80
30459	81